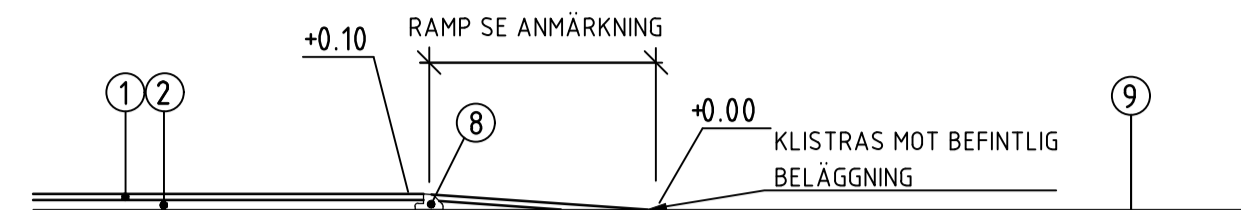


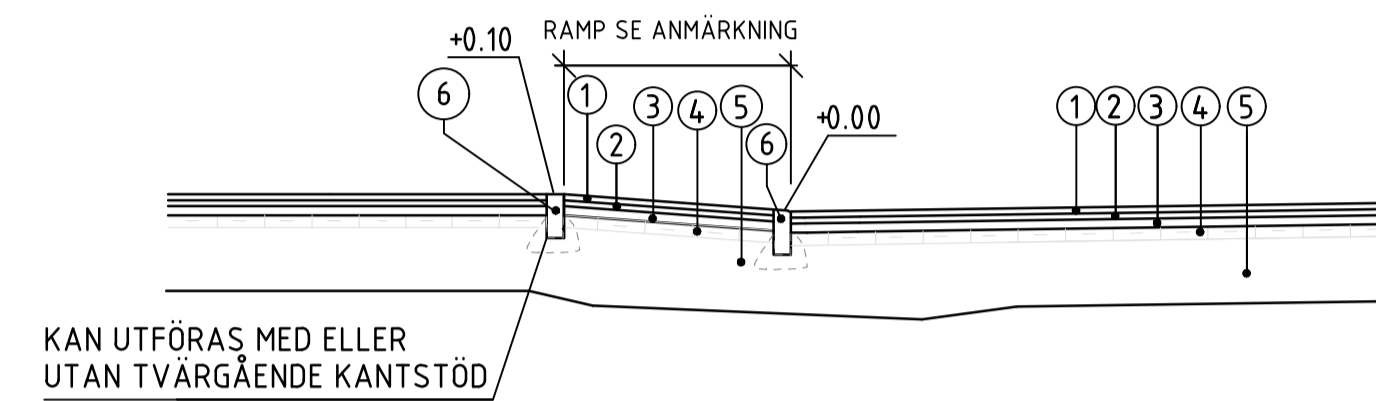
## HÄNVISNINGAR

RITNINGSFÖRTYDLIGANDE  
TYPRITNINGEN REDOVISAR MÅTT FÖR NORMALFALL ENLIGT  
TEKNISK HANDBOK.

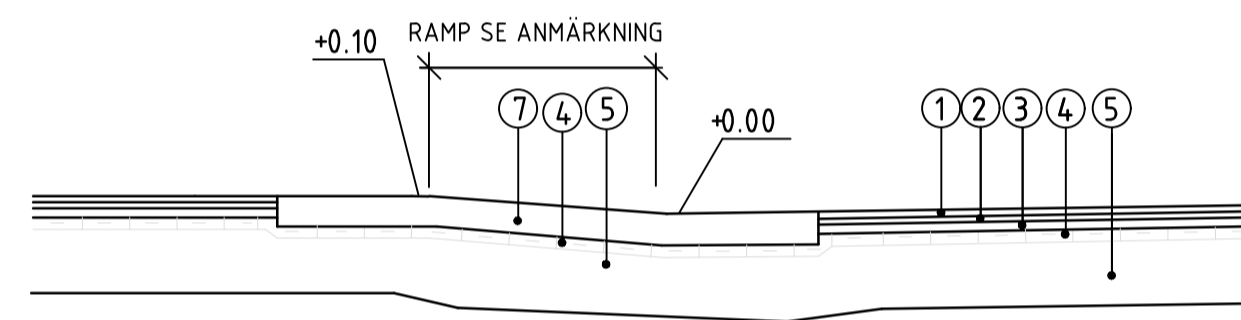
### FARTHINDER LOKALGATA SKALA 1:50



### FARTHINDER SKALA 1:50



### FARTHINDER BYGGT MED BETONG SKALA 1:50



## ANMÄRKNING

ÖNSKVÄRT AVSTÅND FÖR TRYGGHETSZON (AVSTÅND MELLAN PÅFARTSRAMP OCH ÖVERGÅNGSSTÄLLE/CYKELÖVERFART) ÄR 4m.  
VID SKILDA KÖRBANOR KAN NEDFARTSRAMP UTFÖRAS MED EN FLACKARE LUTNING.

GATA UTAN KOLLEKTIVTRAFIK:  
RAMPLUTNING SKA UTFÖRAS 6-8% RELATIVT GATANS LUTNING.  
PLATÅLÄNGD MINST 3.2m.

GATA MED KOLLEKTIVTRAFIK, EJ STOMSTRÅK:  
RAMPLUTNING SKA UTFÖRAS 6-8% RELATIVT GATANS LUTNING.  
LÄGSTA LUTNING 6% SKA ENDAST ANVÄNDAS NÄR MAN BEHÖVER TA HÄNSYN TILL ANDRA FAKTORER SOM T.EX. MARKFÖRHÅLLANDE KOPPLAT TILL VIBRATIONER.  
UTFÖRS UTAN TVÄRGÅENDE KANTSTÖD.  
PLATÅLÄNGD MINST 7.0m.

GATA MED KOLLEKTIVTRAFIK, STOMSTRÅK:  
RAMPLUTNING SKA UTFÖRAS 6% RELATIVT GATANS LUTNING. LUTNING FÅR EJ UNDERSKRIDAS.  
UTFÖRS UTAN TVÄRGÅENDE KANTSTÖD.  
PLATÅLÄNGD MINST 7.0m.

SLUTLIG UTFORMNING AV FARTHINDER BESLUTAS I SAMRÅD MED BESTÄLLARE.

## DIMENSIONERINGSTABELL

NR	BENÄMNING	MATERIAL	TYP
1	SLITLAGER	ASFALT	ABT
2, 3	BÄRLAGER	BITUMENBUNDET BÄRLAGER	UNDRE LAGER AG 22 ÖVRE LAGER AG 16
4	BÄRLAGER	KROSSAT BERGMATERIAL	—
5	FÖRSTÄRKNINGSLAGER	KROSSAT BERGMATERIAL	—
6	KANTSTÖD	GRANIT/BETONG	—
7	BETONGPLATTA	BTG C28/35, FROSTBEST. VCT<0,55 ARM.=STÅLFIBRER 26kg/m <sup>3</sup> . (TYP. DRAMIX RC-80/60-BN EL. LIKV.)  UTFÖRS 2st PLATTOR/RAMP. STORLEK PLATTA = VARIERANDE PLANA DELAR UTFÖRS ca 1m BRED	—
8	SPIKAT KANTSTÖD	BETONG	—
9	BEFINTLIG VÄGBANA	BEFINTLIG BELÄGGNING	—

A		PB	250401
REV	ÄNDRINGEN AVSEER	DATE	DATE

TEKNISK HANDBOK

## TYPRITNING

**UMEÅ  
KOMMUN**

UMEÅ KOMMUN  
GATOR OCH PARKER

UPPDRAG NR	RITAD AV	FARTHINDER MED PASSAGE VID STOMSTRÅK KOLLEKTIVTRAFIK OCH PERSONBILSTRAFIK
2020-02-24	D NÄS	
ANSVARIG	HANDLAGSARE	SEKTION
	D NÄS	
SKALA	RITNINGSNUMMER	T REJ
1:50(A1)	T-04	A