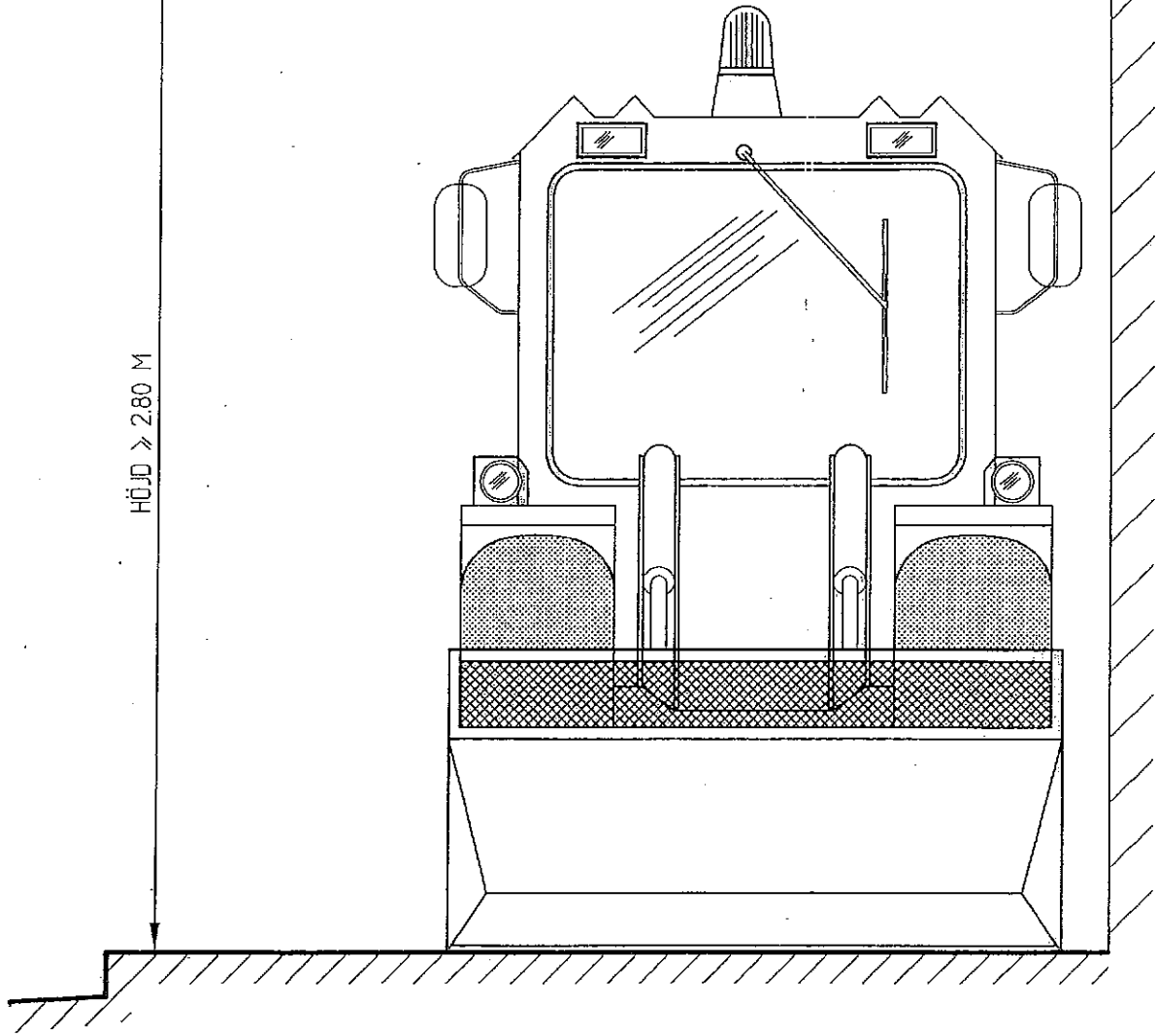


HÄNVISNING	RITNING	BET	ANT	REVIDERINGEN AVSER	SIGN	DATUM	
<p>U M E Å K O M M U N TEKNISKA KONTORET GATA OCH PARK 901 84 UMEÅ TEL 090-161000 FAX 090-161528</p>		<p>MÅTTUPPGIFTER SKYLTPLACERING ÖVER GÅNGBANOR AVSER HELA STADEN , FÖRUTOM VISSA DELAR AV CENTRUMFYRKANTEN TRAKTOR : VOLVO BM L 50</p>					
UMEÅ 95.12.13			HANDLÄGGARE T.SANDBERG	GRANSKAD	SKALA 1:20	RITNINGSNR. 149-95	REV.



HÖJD > 2.80 M



HÄNVISNING	RITNING	BET	ANT	REVIDERINGEN AVSER	SIGN	DATUM
------------	---------	-----	-----	--------------------	------	-------

MÅTTUPPGIFTER
 SKYLTPLACERING ÖVER GÅNGBANOR
 AVSER VISSA DELAR AV
 CENTRUMFYRKANTEN
 TRAKTOR : LUNDBERGARE

UMEÅ 95.12.13 <i>Kajander</i>	HANDLÄGGARE T.SANDBERG	GRANSKAD	SKALA 1:20	RITNINGSNR. 150-95	REV.
----------------------------------	---------------------------	----------	---------------	-----------------------	------