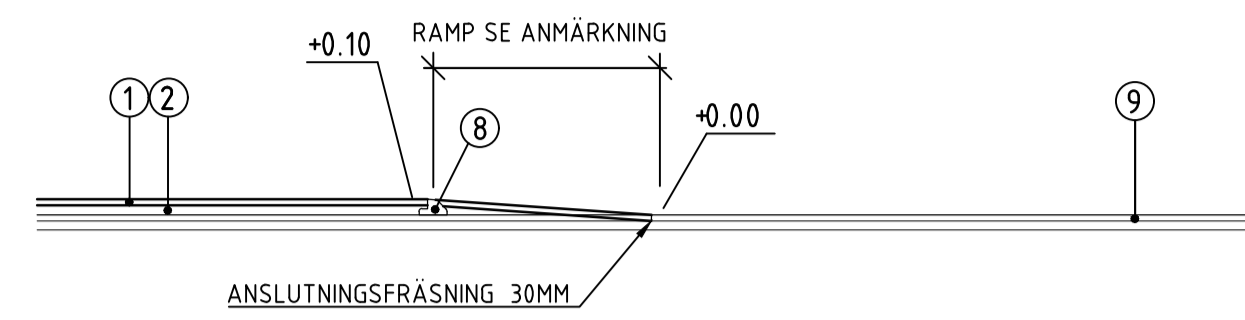


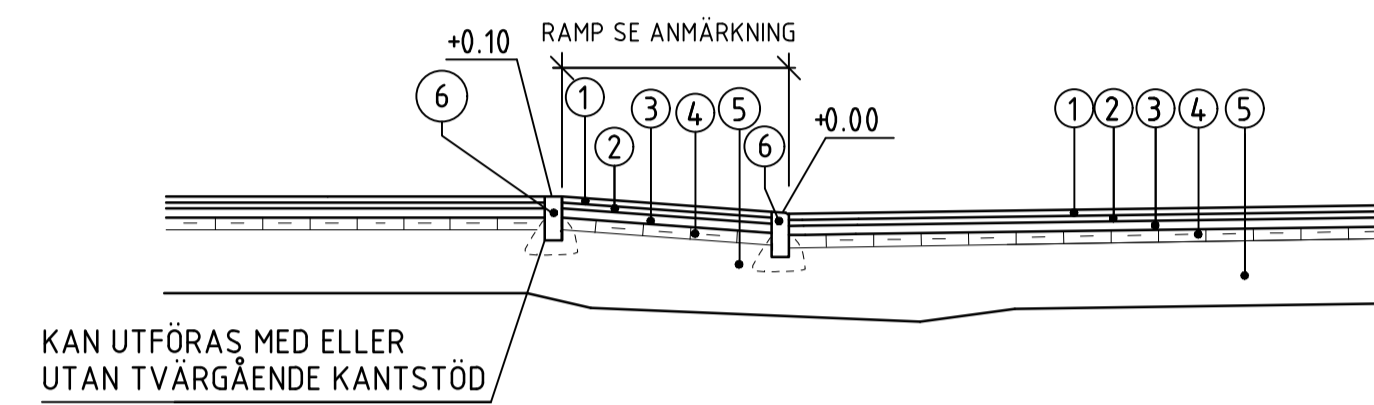
HÄNVISNINGAR

RITNINGSFÖRTYDLIGANDE
TYPRITNINGEN REDOVISAR MÅTT FÖR NORMALFALL ENLIGT
TEKNISK HANDBOK.

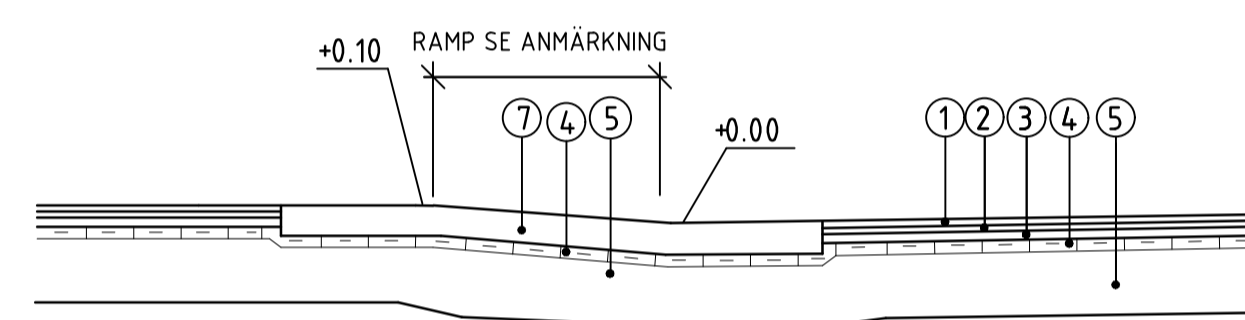
FARTHINDER LOKALGATA SKALA 1:50



FARTHINDER SKALA 1:50



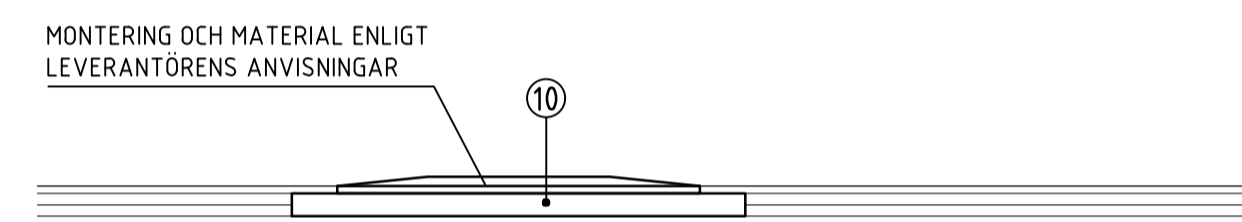
FARTHINDER BYGGT MED BETONG SKALA 1:50



DIMENSIONERINGSTABELL

NR	BENÄMNING	MATERIAL	TYP
1	SLITLAGER	ASFALT	ABT
2, 3	BÄRLAGER	BITUMENBUNDET BÄRLAGER	UNDRE LAGER AG 22 ÖVRE LAGER AG 16
4	BÄRLAGER	KROSSAT BERGMATERIAL	—
5	FÖRSTÄRKNINGSLAGER	KROSSAT BERGMATERIAL	—
6	KANTSTÖD	GRANIT	—
7	BETONGPLATTA	BTG C28/35, FROSTBEST. VCT<0,55 ARM.=STÅLFIBRER 26kg/m ³ . (TYP. DRAMIX RC-80/60-BN EL. LIKV.) UTFÖRS 2st PLATTOR/RAMP. STORLEK PLATTA = VARIERANDE PLANA DELAR UTFÖRS ca 1m BRED	—
8	SPIKAT KANTSTÖD	BETONG	—
9	BEFINTLIG VÄGBANA	BEFINTLIG BELÄGGNING	—
10	VÄGKUDDE	BETONG MED INGJUTEN KONTRASTMARK.	—

FARTHINDER VÄGKUDDE PÅ STOMSTRÅK SKALA 1:50



ANMÄRKNING

ÖNSKVÄRT AVSTÅND FÖR TRYGGHETSZON (AVSTÅND MELLAN PÅFARTSRAMP OCH ÖVERGÅNGSSTÄLLE/CYKELÖVERFART) ÄR 4m.
VID SKILDA KÖRBANOR KAN NEDFARTSRAMP UTFÖRAS MED EN FLACKARE LUTNING.

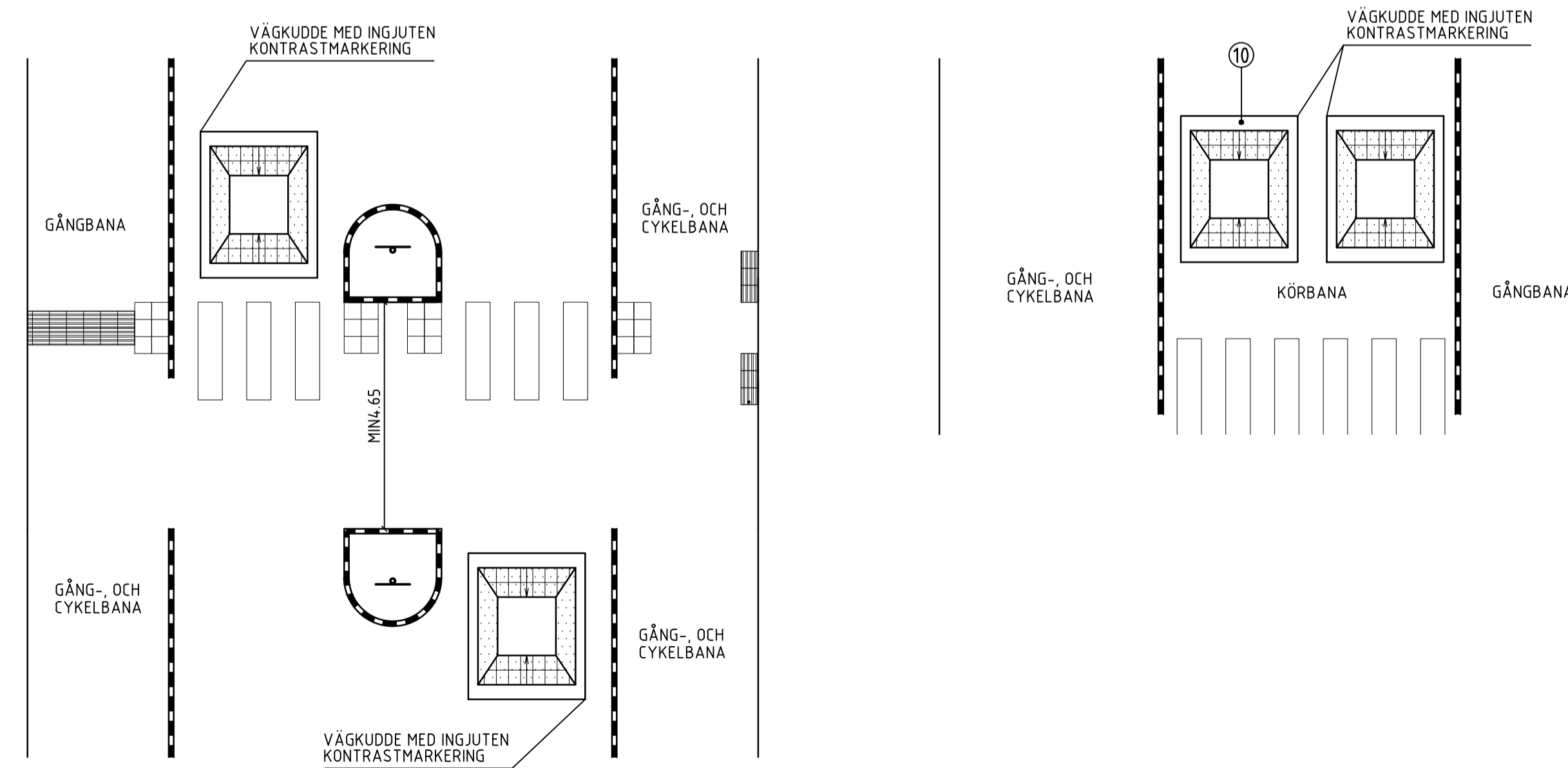
GATA UTAN KOLLEKTIVTRAFIK:
RAMPLUTNING SKA UTFÖRAS 6-8% RELATIVT GATANS LUTNING.
LÄGSTA LUTNING 6% SKA ENDAST ANVÄNDAS NÄR MAN BEHÖVER TA HÄNSYN TILL ANDRA FAKTORER SOM T.EX. MARKFÖRHÅLLANDE KOPPLAT TILL VIBRATIONER.
PLATÅLÄNGD MINST 3.2m.

GATA MED KOLLEKTIVTRAFIK, EJ STOMSTRÅK:
RAMPLUTNING SKA UTFÖRAS 6-8% RELATIVT GATANS LUTNING.
LÄGSTA LUTNING 6% SKA ENDAST ANVÄNDAS NÄR MAN BEHÖVER TA HÄNSYN TILL ANDRA FAKTORER SOM T.EX. MARKFÖRHÅLLANDE KOPPLAT TILL VIBRATIONER.
UTFÖRS UTAN TVÄRGÅENDE KANTSTÖD.
PLATÅLÄNGD MINST 7.0m.

GATA MED KOLLEKTIVTRAFIK, STOMSTRÅK:
RAMPLUTNING SKA UTFÖRAS 6% RELATIVT GATANS LUTNING. LUTNING FÅR EJ UNDERSKRIDAS.
UTFÖRS UTAN TVÄRGÅENDE KANTSTÖD.
PLATÅLÄNGD MINST 7.0m.

SLUTLIG UTFORMNING AV FARTHINDER BESLUTAS I SAMRÅD MED BESTÄLLARE.

FARTHINDER VÄGKUDDE PÅ STOMSTRÅK SKALA 1:100



B		UK	2604.01
A		UK	2504.01
REV	ÄNDRING	ÅRSID	DATE

TEKNISK HANDBOK

TYPRITNING

UMEÅ KOMMUN		UMEÅ KOMMUN GATOR OCH PARKER	
UPPDRAG NR	RITAD AV	FARTHINDER MED PASSAGE VID STOMSTRÅK KOLLEKTIVTRAFIK OCH PERSONBILSTRAFIK	
DATE	HANDLAGSARE	SEKTION OCH PLAN	
2020-02-24	UMEÅ KOMMUN	SKALA	RITNINGSGRUPP
ANSVARIG		1:50(A1)	T-04
			I REV B